

www.meta-lab.com

Новая система автоматизированного производства и учёта, разработанная специфически для современной передовой технологии производства. Тысячи изделий, деталей, форм, выкроек и комплектующих элементов. Самое экономичное и эффективное решение для вашего предприятия.

Офисное здание/позиция 1/5 этаж/воздуховод 32

524

Коннектор 1: TDF
Коннектор 2: TDC
Коннектор 3:
Коннектор 4:
Шейка: Snap Lock
Горловина: Lg Pittsburgh

ФИТИНГ
МАТЕРИАЛ

Радиальный отвод
Верх
Кол-во: 15
50.45x109.89
Оцинковка
0.85 мм
Лист 12
Работа 234

Q7 7h

ПРИМ

Герметизировать
Укрепить заслонку



Звукоизоляция

ПРИПУСКИ

ДОП

Неограниченные и полностью специализированные библиотеки деталей и элементов. Полная поддержка многозадачного режима работы, работы в сети и через Интернет. Возможность интеграции с существующими системами САПР для прямой загрузки данных. Многофункциональная и полностью специализированная система производственных норм, спецификаций, детализовки, маркировки и отчётности. Высокоэффективный алгоритм укладки, сочетаемый с различными возможностями экономии труда и материалов. Прямая загрузка данных в любые существующие модели и типы производственного оборудования. Интегрированная система производственных смет, предоставляемая бесплатно в стандартном варианте системы. Многочисленные дополнительные функциональные возможности, отсутствующие в любых других аналогичных системах.

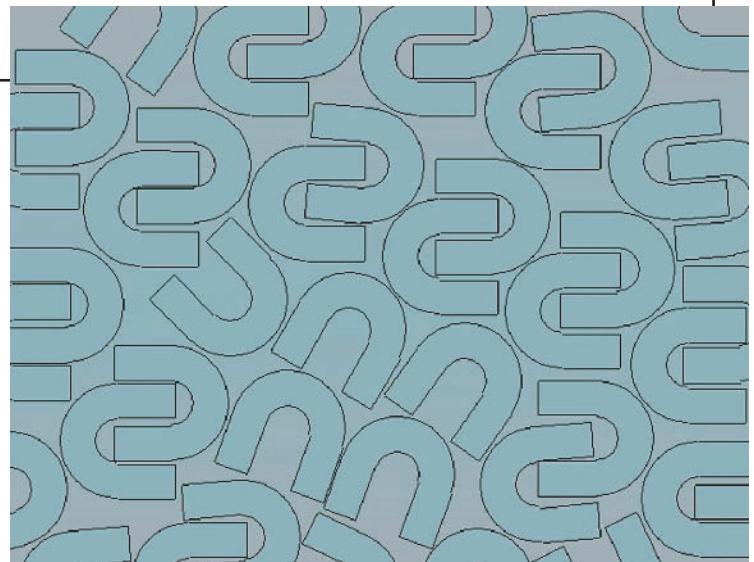
Всё, что Вы хотели для вашего предприятия, и даже больше – пожалуйста, продолжайте читать.

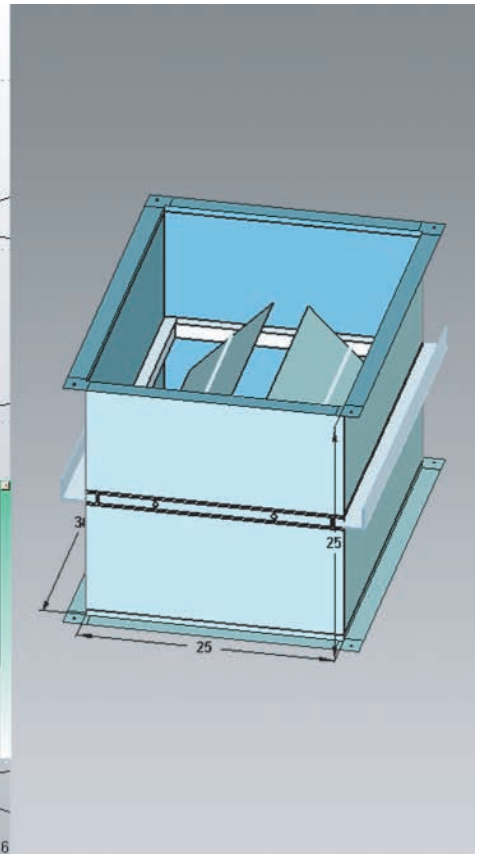
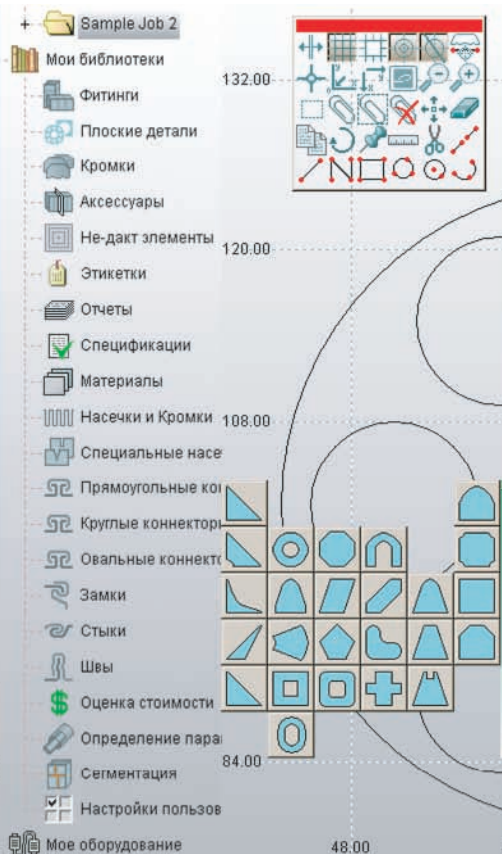
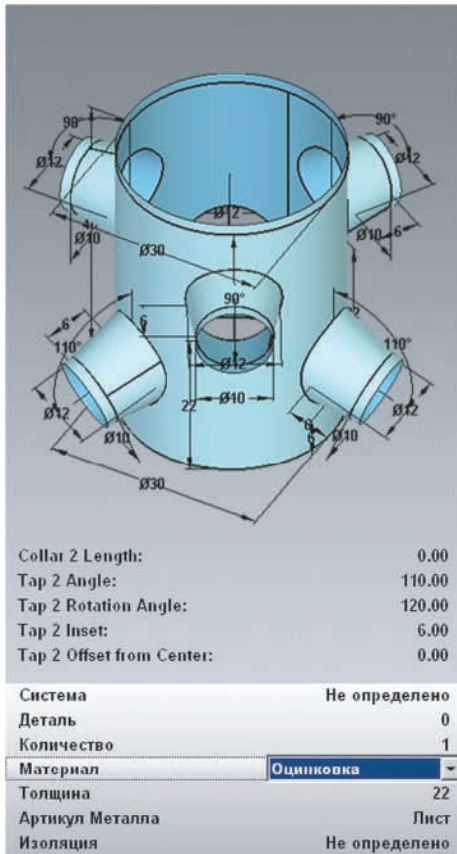
PractiCAM™

Making Things. Easy.™

MetaLab Inc. • системы САП и САПР для автоматического проектирования, производства и учёта, режущее оборудование для производства изделий из листового металла – отопления, вентиляции, кондиционирования воздуха, изготовления вывесок, орнаментальных и художественных металлических изделий, судостроения, машиностроения, ремонта оборудования, промышленного производства и строительства.

Продукты и обслуживание, созданные специально для Ваших нужд.





Начнём с начала.

Библиотеки PraxiCAMa, неограниченно расширяемые и модифицируемые, включают в себя **более 3000 фитингов**, **более 1500 плоских деталей**, объединяя существующие библиотеки практически всех крупных производителей воздухопроводов и режущего оборудования. Фитинги для воздухопроводов прямоугольного, круглого и овального сечения с одинарными и двойными стенками, с внешней и внутренней тепло- и звукоизоляции, поддоны, кожухи, корпуса и другие специальные изделия – этот список продолжает ежедневно расти.

Прямой импорт выкроек и чертежей из САПР AutoCAD (DXF/DWG), встроенная **прямая загрузка данных для резки из других систем САПР**.

Интерактивный ввод данных, включающий **трёхмерные, фотореалистические, свободно вращаемые модели изделий**, прямой ввод данных на чертеже и/или в списке параметров, отслеживание параметров, интенсивная проверка и коррекция ошибок оператора и многое другое.

Все производственные нормы полностью поддерживаются **самой гибкой системой спецификаций в промышленности** с неограниченным

диапазоном производственных требований и сложности стандартов.

Гибкая и мощная система специфичных производственных норм, допусков и детализовки соединений (не имеющая аналогов), швы, соединения и все их части **могут модифицироваться параметрически** и/или напрямую до любой степени сложности в графическом редакторе САПР.

Параметрические, многослойные, специализированные плоские детали и выкройки. Детали любых размеров, сконструированные из текста с применением любых шрифтов. Самая большая библиотека параметрических плоских деталей в мире, поддерживаемая многофункциональным редактором САПР.

Библиотеки материалов, включающие **неограниченное** количество листовых и изоляционных материалов, специфичных для Вашего предприятия.

Автоматическая и интерактивная сегментация для изделий больших размеров.

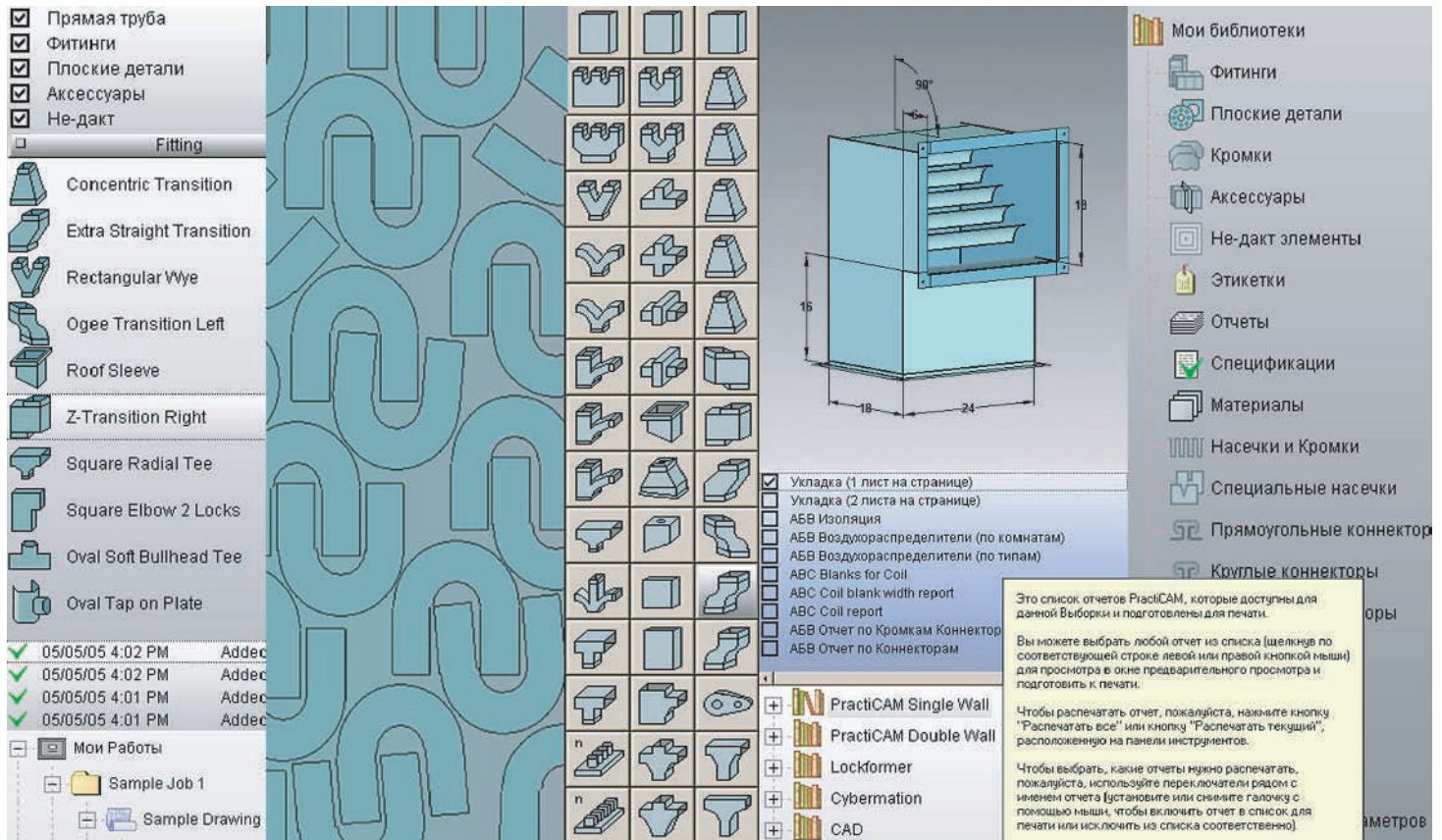
Расширенные наборы шаблонов маркировки и учёта, включающие любые возможные параметры изделий, использующие любые методы сортировки и организации, любые

размеры шаблонов, и любые способы графического представления.

Маркировка и этикетки, включающие **трёхмерные виды изделий с проставленными размерами, стандартную промышленную кодировку (штрих-код)** и любую другую нужную Вам информацию.

Интегрированная система моментальной оценки стоимости для учёта расходов на труд и материалы, предоставляющая две одновременные оценки: первую, основанную на SMACNA стандартах и вторую, **полученную непосредственно из производственной истории Вашего предприятия.**

Прямое детальное представление и использование всех комплектующих изделий (воздушных заслонок, радиальных и поворотных направляющих, и т. д.), включающее **трёхмерное представление детали, установленной на фитинге, и возможность её изготовления.** Встроенный набор инструкций по изготовлению и монтажу изделий, **возможность лёгкого и гибкого использования метрической и империльной систем измерений,** встроенные таблицы для определения реальных и номинальных размеров воздухопроводов (нам уже не хватает страницы...)



Возможность вывода данных на все существующие виды резаков, рулонных автоматических линий и цифровых контроллеров на мировом рынке, включая ESAB, Lockformer, MG, Engel, Cybermation, Iowa Precision, Koike и т. д.

Многоязычное программное обеспечение (русский, английский, французский, испанский языки). Встроенная система расширенных обучающих подсказок, контекстно ориентированная помощь.

Мы могли бы упростить ответы на многие Ваши вопросы, попросив Вас запомнить два типичных ответа: "так, как Вы бы хотели" и "столько, сколько бы Вы хотели". Мы постоянно используем эти ответы в отношении возможностей PractiCAMa, потому что в PractiCAMe нет ограничений.

Однако, мы хотели бы заметить, что самое главное – это не только высокое качество нашего продукта, но и наша готовность к развитию долгосрочных отношений с Вами и Вашей компанией. Мы не заинтересованы в быстрой и недолговечной выгоде. Для каждого из наших клиентов мы хотим создать экономичную, эффективную, продуктивную, специализированную систему производства для его предприятия. Это отражено в ценах на наши

продукты, а также условиях и типах предлагаемого нами обслуживания.

В PractiCAMe нет дополнительных блоков и модулей, поставляемых за дополнительную цену. Каждый из наших клиентов получает продукт с полной и неограниченной функциональностью.

Техническая поддержка и обновлённые варианты системы предоставляются бесплатно до тех пор, пока Вы используете нашу систему (расценки на обслуживание очень скромные – номинальная ежегодная плата, основанная на количестве рабочих станций на Вашем предприятии).

Наше обслуживание включает в себя регулярно обновляемые пакеты программного обеспечения (предлагаемые на нашем Web-сайте и в настоящее время обновляемые не реже одного раза в месяц), а также дополнительные модификации, которые могут Вам понадобиться. Лучшее в нашем обслуживании? Оно бесплатно.

Например, любые дополнительные фитинги, детали, выкройки, шаблоны для маркировки и учёта создаются для Вас бесплатно и, в большинстве случаев, в течение 24-48 часов. Любые нужные Вам изменения и модификации в PractiCAMe также

бесплатны и скорость исполнения этих модификаций определяется их приоритетом и важностью для Вас и других клиентов, потому что наша цель – правильное и справедливое отношение к Вам и Вашей компании, обеспечивающее наш совместный рост.

Мы знаем, что PractiCAM – это самая мощная, самая гибкая и самая легкая в использовании система на современном мировом рынке – лучшая в промышленности. Мы и наши клиенты уверены в этом. Насколько?

Принесите нам официальную подтверждённую цену на аналогичную систему от любого из наших конкурентов, удостоверившись, что каждая функциональная возможность, предлагаемая этой фирмой, включена в общую цену (большинство фирм продают каждый дополнительный модуль за дополнительную цену). Если Вы планируете купить несколько рабочих станций – попросите также отразить и этот факт в их предложении.

Мы продадим Вам наш PractiCAM за цену на 10% меньшую самой низкой законной цены, которую Вы сумели найти для аналогичной системы с той же функциональностью и тем же количеством рабочих мест.

Просто. Честно. Справедливо.

**Очень важная деталь:
PractiCAM окупает себя менее, чем за 6 месяцев.**

Даже на очень маленьком предприятии.

МЕТАЛПРОМ

(4732) 77-31-04 • (495) 628-05-35

Наше представительство
в России, Украине и
странах СНГ
www.metalprom.com

14355 Schiller Road, Houston, Texas 77062
281.870.1014 • fax 281.870.1279 • www.metal-lab.com

**Еще одна важная деталь:
Не все системы автоматического
производства одинаковы.**

Но, скорее всего, Вы уже это знаете.